

الرسم (1)



في دارك... اتمنون علمو قرابتة اصغارك



				1	مقبض	7
فولاذ	برغي	1	13	1	محور	6
بلاستيك	جلبة	1	12	1	برغي تثبيت	5
فولاذ	مزلاج	1	11	1	صمولة خاصة	4
فولاذ	برغي سد	1	10	1	ساعد	3
فولاذ	سكين	1	9	1	برغي أرخميس	2
فولاذ	اسطوانة عبور	1	8	1	جسم	1
المادة	اسم القطعة	العدد	رقم القطعة	المادة	العدد	اسم القطعة
الاسم:		السلم: 1:4		آلة يدوية لفرم اللحم		
الرقم:		القسم:				
A4						

المنتج : آلة يدوية لفرم اللحم

يتم تثبيت اللحم على الطاولة بواسطة البرغي (10) و المزلاج (11).

يسمح البرغي دوران برغي أرخميس (2) المشغل بواسطة الساعد (3) و المقبض (1) للسكين (9) بفرم اللحم أو أي منتج غذائي آخر.

أ. التفكيك و التركيب :

1- حدد أسماء الرسوم (1) و (2).



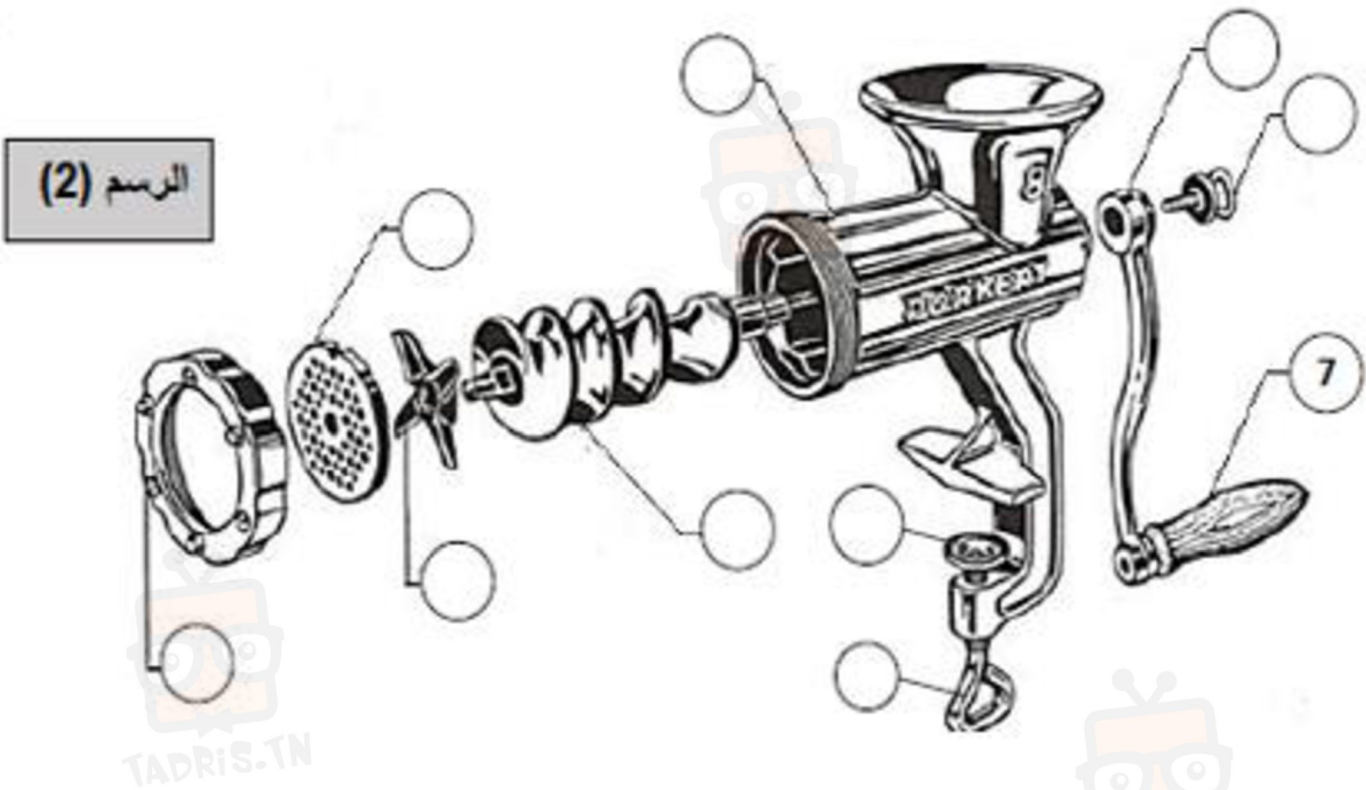
الرسم (1) :



في دارك... إتهنخ علمي قرابت إصغارك

الرسم (2) :

2- تأمل القطع المكونة للمنتج في الرسم السابق ثم حدّد رقم كل قطعة في الرسم التالي.



3- ما هو العنصر الذي مكن من تثبيت الساعد (3) مع برغي أرخميس (2) ؟


4- ما هي وظيفة البرغي (10) و المزلاج (11) ؟

5- أكمل الرسم البياني لتجميع المجموعة الفرعية : SE

13
3
6
7

SE

SE




6- استنتج الرسم البياني التجميعي للمنتج بأكمله.

5
SE
4
8
2
1
10
11
12
9

S

S





في دارك... إتهنوخ على قرابت إصغارك

